



TEXTILPLATTOR

LÄGGNINGSGUIDE



Före installation bör produkten kontrolleras noggrant för eventuell materialdefekt- eller skada. Kontakta IMEX vid detta osannolika händelse. (ABM07 gäller)

IMEX textilplattor har producerats enligt strikta kvalitetskontrollstandarder. Tack vare detta kommer de behålla sitt utseende och kvalitet i flera år. Dock krävs det också en korrekt installation och underhållning. Följ instruktionerna noggrant.

En av de viktigaste fördelarna med IMEX textilplattor är att det är smidiga att ersätta vid t ex skada. Att installera textilplattor innebär dessutom besparingar i kostnader tack vare minskad spill jämfört med heltäckningsmattor eller andra golv.

FÖRPACKNING

En standard pall rymmer 200m² öglade textilplattor (40 lådor, 20 plattor = 5m² per låda) eller 96m² skuren lugg textilplattor (32 lådor, 12 plattor = 3m² per låda). Plattor med olika former/storlekar kan påverka maxbelastningen per låda eller pall.

Vid mottagande av dina varor och före installationsarbetet rekommenderar vi att du noggrant kontrollerar förpackningsetiketten på varje kartong för produktnamn, färgkod och produktionsbatch. Vi rekommenderar att du använder plattor från samma batch i ett och samma rum eller i större öppna ytor.

ALLMÄNNA FÖRBEREDELSE

IMEX textilplattor bör inte installeras förrän allt annat arbete i rummet har slutförts. Installationsområdet måste vara rent, vädertätt och uppvärmt till en lägsta temperatur på 18°C □□ för 72 timmar före installation, med en relativ luftfuktighet på +/- 60% RH under installationen (hygrometertest). Stora förändringar i luftfuktighet kan påverka både golvbeläggningen och limmet som används. (Rekommenation) Alla textilplattor och självhäftande material bör tas ur förpackningen och tillåtas aklimatisera sig i rummen där de ska installeras, i minst 24 timmar innan installationen påbörjas.

UNDERGOLV

IMEX textilplattor kan installeras på alla sorters golv förutsatt att det är torrt, rent, fettfritt, robust och jämnt. Rester av tidigare golvbeläggning måste tas bort.

Undergolvet måste vara stabiliserat och torrt och måste uppfylla kraven i de nationella byggnormerna. Undergolvet temperatur måste vara mellan 10°C och 25°C, och fuktigheten får inte överstiga 5% (betongprotimeter test).

GOLVVÄRME

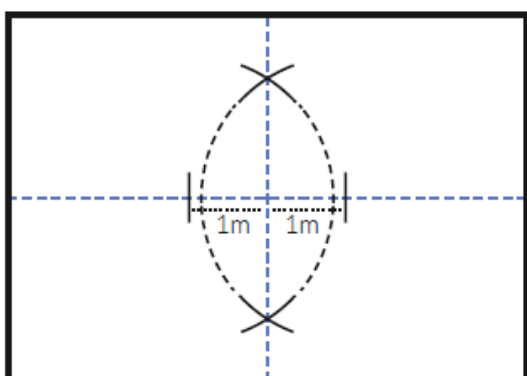
I ett rum med golvvärme måste golvvärmesystemet stängas av minst 24 timmar innan mattan är installerad. Den kan sedan gradvis föras upp till temperatur igen ($\pm 5^{\circ}\text{C}/\text{dag}$), 48 timmar efter textilplattorna är installerade. Se alltid till att värmekretsen är helt vattentät.

PLANERING & LIM

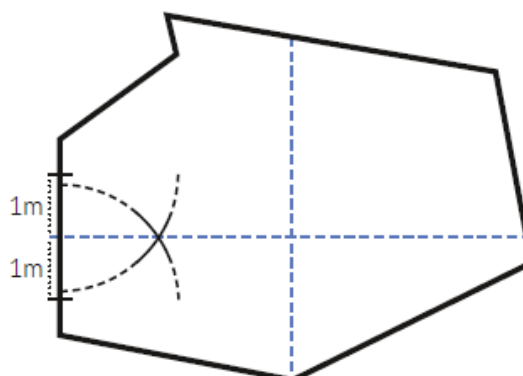
Planera installationen noggrant. Rätt utgångspunkt är centrum av rummet som skall läggas. Ta hänsyn till att utgångspunkten kan vara förskjuten från mitten för att säkerställa korrekt storlek och balans av sidosnitten.

Rita ett kritstreck längs mitten av rummet eller från en dörröppning. Hitta centrum i strecket och rita en tvärgående linje i rät vinkel. Helst installeras en komplett platta vid dörröppningen.

Vanliga rum



Ovanliga rum



IMEX rekommenderar att textilplattor installeras med tejplim/fixeringslim. Limmet bör appliceras enligt limtillverkarens rekommendation.

För en temporär installation kan man lägga IMEX textilplattor med Loctile.

Där det finns länkhjulstolar, arkivskåp och andra områden som utsätts för exceptionellt tung trafik, kan textilplattor vidhäftas helt med ett permanent lim vid behov.

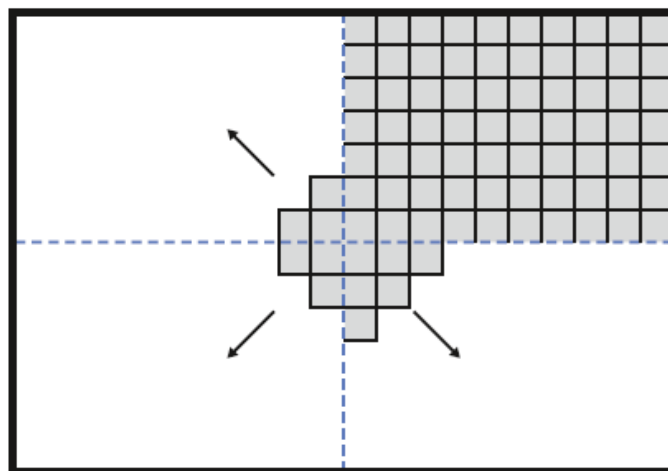
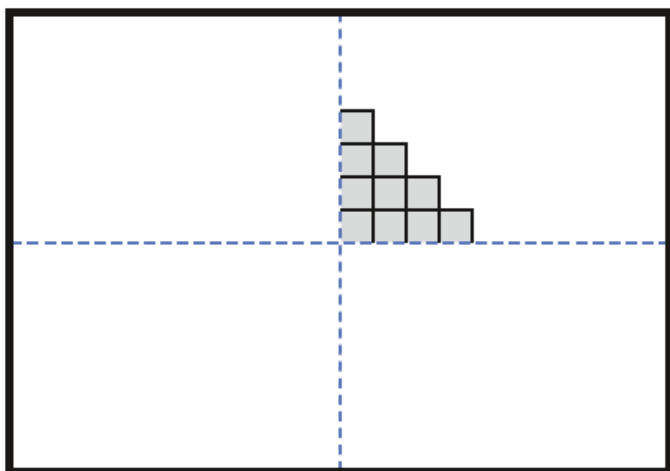
UTGÅNGSPUNKT OCH LUGGRIKTNING

Utgångspunkten för installationen bör vara så nära mitten av rummet som möjligt.

Med att starta vid skärningspunkten mellan de två referenslinjerna bygger plattorna en pyramid med stegtekniken.

Det är viktigt att se till att plattorna ligger tätt ihop, var särskilt försiktig för att förhindra att luggen fastnar mellan intilliggande plattor. Plattornas baksida måste sitta tätt ihop och luggen får inte klämmas. Dock om plattorna är pressade för hårt kan skevningar uppstå.

Ovan guide är väldigt viktig vid läggning av plattor med skuren lugg.



Efter att ha slutfört den första kvadranten kan de återstående kvadranterna slutföras. Installationen bör ske längs en imaginär diagonal linje.

En pil på baksidan av varje platta indikerar luggens riktning och kan därför läggas på olika sätt. Se ALLTID till att textilplattorna läggs i den rekommenderade riktningen för produkten som ska installeras. Detta information finns på produktdatabladet.



Monolithic



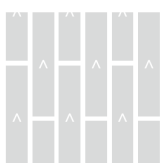
Schack



Tegel



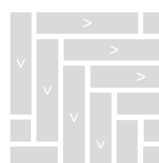
Ashlar



Halvkap
(ashlar)



Varierande kap



Fiskben
(L-mönster)



Fiskben

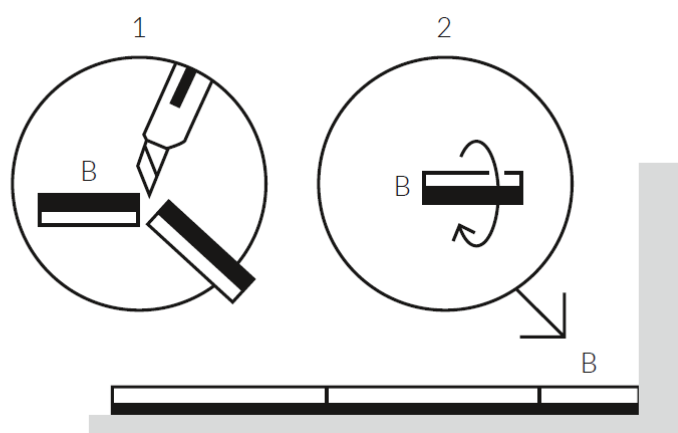
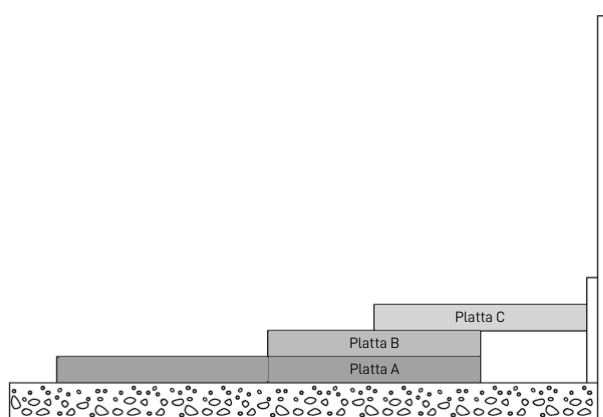
SKÄRNING AV PLATTOR

När den sista hela plattan (A) har lagts, läggs en annan platta (B) direkt ovanpå A. En tredje platta (C), placeras med luggsidan uppåt ovanpå platta B, men ligger tätt mot väggen.

Ett litet snitt görs nu med en vass kniv på varje sida av platta B där platta C överlappar.

Efter att ha tagit bort plattorna B och C vänds plattan B och med en rak kant skärs plattan från baksidan. Den skurna plattan kommer då att passa exakt mellan platta A och väggen.

Vid montering av textilplattor på trappor kapas plattorna så att de passar varje enskild trappsteg. Detta ska fästas med en permanent lim. Vi rekommenderar att du använder lämpliga trappkanter.



GOLVSKYDD

Se till att den nya golvbeläggningen är tillräckligt skyddad (med film) om rummet fortfarande måste användas av andra arbetare.

Placera inga möbler på golvet under installationen. Flytta tunga möbler på hårda plattor för att förhindra mattan från att skadas.

Vid eventuella limrester från golvskydd bör detta återgärdas omgående före användning.

VILLKOR

Maximalt 100m² får installeras i förväg för varje installation med bedömnings syfte. Om en berörd part skulle rapportera eventuella avvikelser från de ursprungliga specifikationerna och/eller ett produktionsfel upptäcks, måste IMEX informeras innan man fortsätter med installationen.

IMEX-garantin kan upphöra att gälla om installationsanvisningarna inte följs. IMEX kommer kan inte hållas ansvarig för fel till följd av oprofessionell installation. Garantin gäller endast om textilplattorna används under normala omständigheter och har lagts med korrekt installation och underhåll.

IMEX (IM Sweden EX AB)

Org.nr 556810-1058

Adress

Ormvråksvägen 40
SE- 439 74 Fjärås

E-post

sales@imexsweden.se

Telefon

+46 (0)10 333 29 29